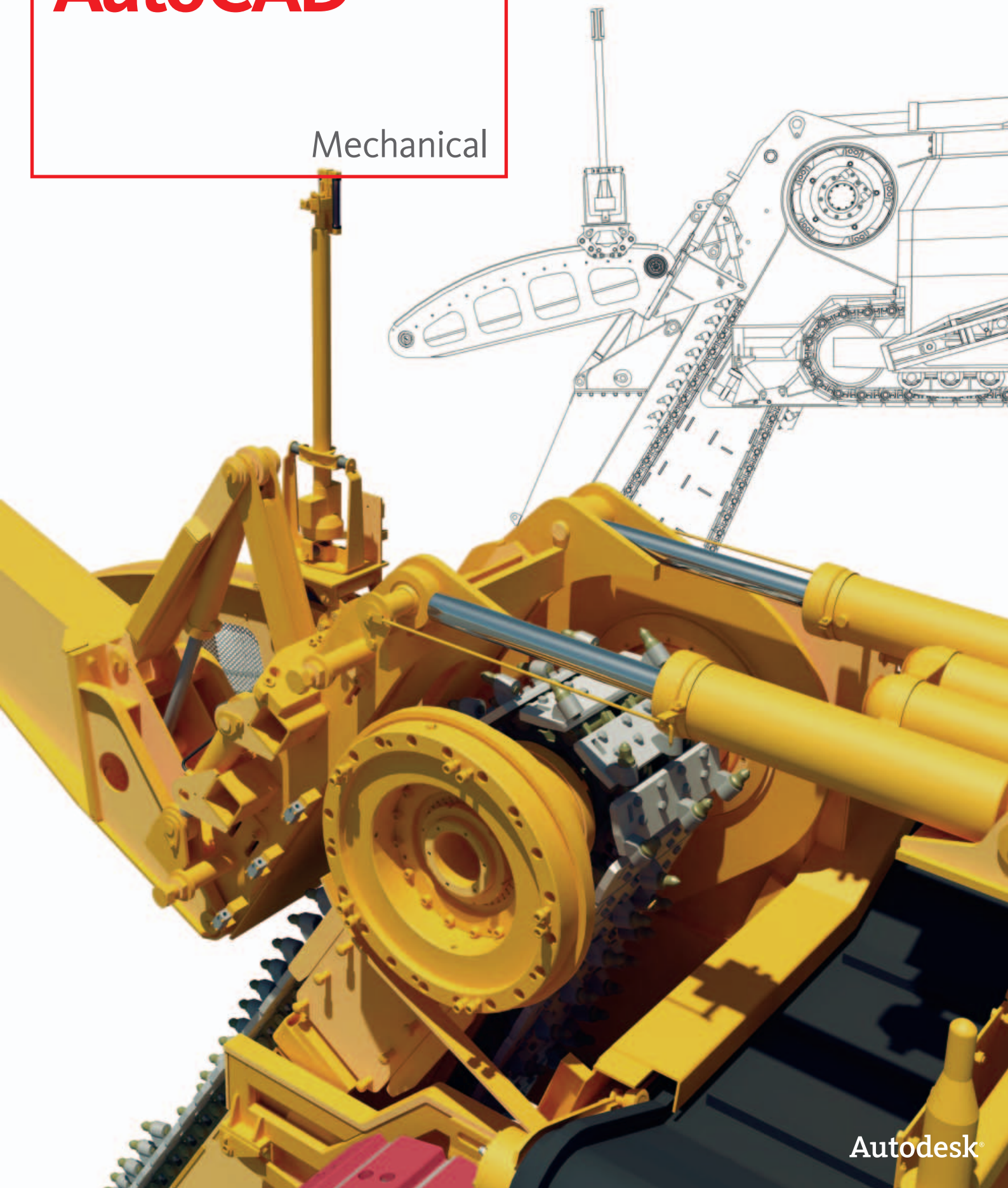


Des outils tout en puissance pour
la conception mécanique

AutoCAD®

Mechanical



Autodesk®

Avantage AutoCAD Mechanical

Aujourd'hui, pour rester concurrentiels sur le marché de la conception, les ingénieurs doivent être en mesure de créer et de réviser les dessins mécaniques toujours plus rapidement. En simplifiant les tâches de conception mécanique complexes, AutoCAD® Mechanical vous permet d'améliorer votre productivité par rapport au logiciel AutoCAD® de base.

Avez-vous déjà rencontré ces problèmes ?

- La productivité est limitée si le logiciel n'est pas conçu spécifiquement pour la conception mécanique.
- Les fréquentes modifications de conception obligent à implémenter des corrections manuelles pendant des heures.
- Les erreurs de conception et les nomenclatures et listes de pièces incorrectes empêchent de livrer les produits en temps voulu.
- Mettre à jour des dessins existants coûte un temps précieux à votre entreprise.
- L'utilisation incohérente de normes de dessin ralentit la production dans l'atelier.
- L'incapacité de trouver et de réutiliser des conceptions oblige vos équipes à créer de nombreux dessins en partant de zéro.

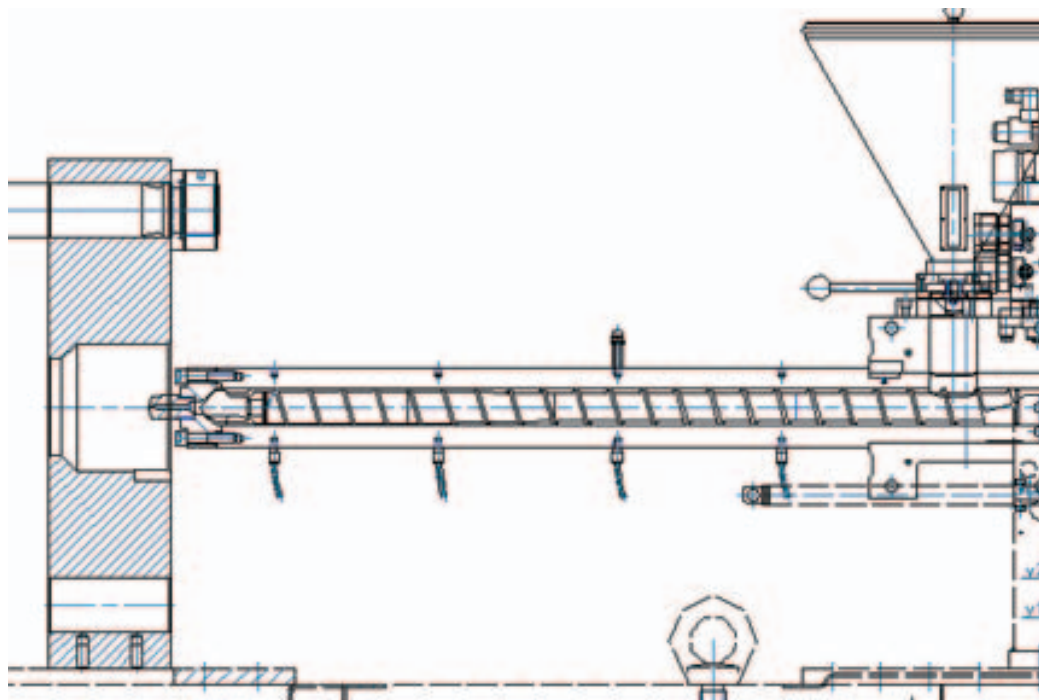
Alors découvrez pourquoi tant de concepteurs et de dessinateurs sont passés à AutoCAD Mechanical !

La norme en matière de conception mécanique 2D

Grâce à ses bibliothèques complètes de pièces normalisées et à ses outils qui permettent d'automatiser les tâches de conception courantes, le logiciel AutoCAD Mechanical accélère le processus de conception mécanique. AutoCAD Mechanical fournit des outils de dessin et de conception innovants qui garantissent une simplicité d'emploi pour les utilisateurs d'AutoCAD. Comme le logiciel est fondé sur l'expérience utilisateur AutoCAD, les concepteurs peuvent conserver leurs flux de travail existants tout en adoptant les améliorations offertes par AutoCAD Mechanical au rythme qui leur convient. Ils bénéficient d'un avantage concurrentiel en économisant un nombre incalculable d'heures de conception et de corrections de manière à consacrer davantage de temps à innover plutôt qu'à résoudre des problèmes de flux de travail.

Optimisez votre productivité

La création de conceptions mécaniques requiert souvent de passer un temps précieux sur des solutions de contournement peu efficaces. Grâce à un environnement de dessin simplifié pour la fabrication et l'automatisation de nombreuses tâches manuelles, AutoCAD Mechanical améliore l'expérience de conception et permet des gains immédiats pour l'utilisateur en termes d'efficacité. AutoCAD Mechanical fournit d'excellents outils de productivité aux utilisateurs d'AutoCAD qui effectuent des mises à jour et des modifications de conception répétitives, réduisant ainsi le nombre de corrections associées à ces tâches. De plus, des outils de cotation puissants accélèrent et simplifient l'ajout, la suppression et la modification des cotes. Conçu pour vous faire gagner du temps, le logiciel AutoCAD Mechanical intègre un outil pour presque chaque aspect du processus de conception mécanique.



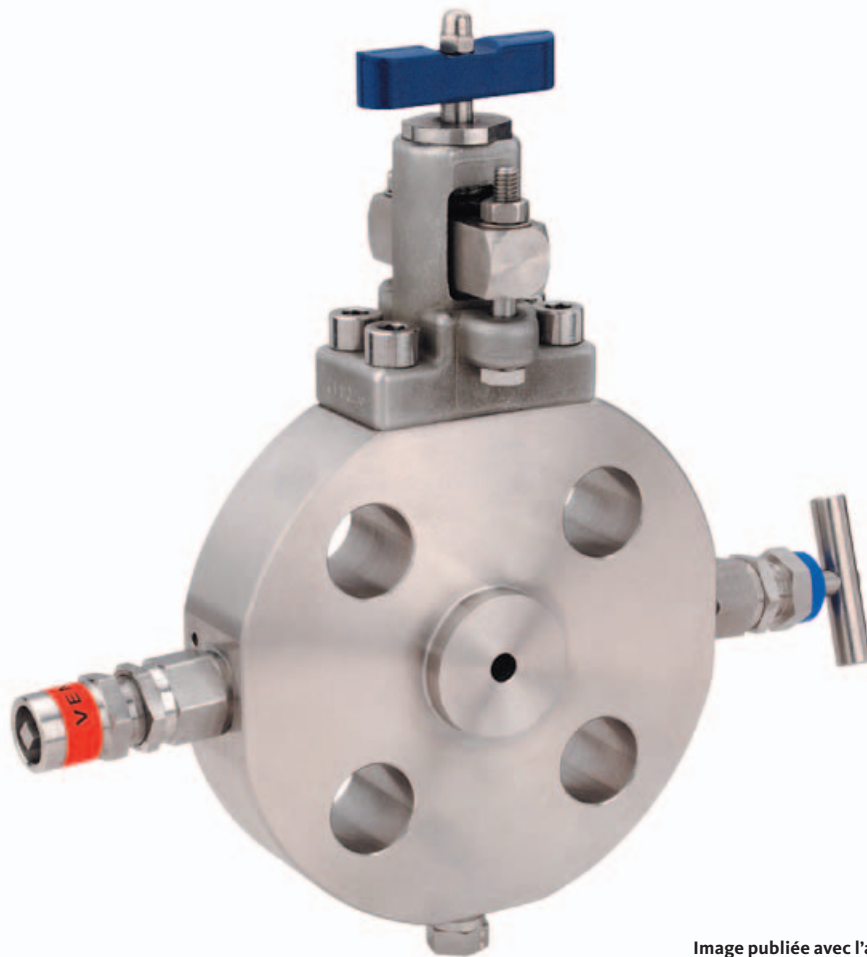


Image publiée avec l'aimable autorisation de Parker Hannifin Corporation

Réduisez le risque d'erreur et d'incohérence

Lorsqu'ils créent des dessins mécaniques, les concepteurs peuvent introduire des erreurs et des incohérences par inadvertance, d'où des pertes de temps et d'argent. AutoCAD Mechanical intègre des bibliothèques de plus de 700 000 pièces standard et prend en charge des normes de dessin internationales, permettant aux utilisateurs de satisfaire de manière cohérente aux exigences d'un marché globalisé. AutoCAD Mechanical permet également aux dessinateurs de détail de documenter les modèles Autodesk® Inventor™ natifs dans l'environnement de dessin familier d'AutoCAD. Ce flux de travail associatif synchronise automatiquement les dessins avec le modèle 3D, ce qui réduit le risque d'erreur et d'incohérence et permet d'éviter de nombreuses heures de corrections. Une communication à la fois claire et cohérente tout au long des différentes étapes du processus de conception et de documentation permet aux membres de l'équipe d'éviter les erreurs et les retards à l'atelier et, dès lors, de garder une longueur d'avance sur leurs concurrents.

Gérez plus efficacement vos données de conception

Une fois une conception achevée, il importe de pouvoir partager des informations de conception et de pièces exactes avec les équipes chargées de commander et de fabriquer le produit. L'utilisation d'un logiciel qui n'est pas conçu pour ces tâches implique souvent la création manuelle de listes de pièces et de nomenclatures importantes. Même dans le cas d'une modification de conception insignifiante, les méthodes manuelles risquent d'introduire des erreurs susceptibles d'entraîner des retards de livraison au client.

Pour aider votre entreprise à éviter les erreurs et les retards coûteux, AutoCAD Mechanical est entièrement intégré aux applications de gestion des données d'Autodesk, permettant d'échanger efficacement et en toute sécurité les données de conception et d'encourager une collaboration plus en amont entre les groupes de travail de la conception et de la fabrication. Différents groupes de travail peuvent gérer tous les composants d'un prototype numérique et en assurer le suivi grâce au logiciel gratuit* Autodesk® Design Review, la solution tout numérique pour réviser, mesurer, annoter et gérer les modifications de conception, optimisant ainsi la réutilisation des données de conception essentielles, la gestion des nomenclatures et la collaboration avec d'autres bureaux et partenaires.

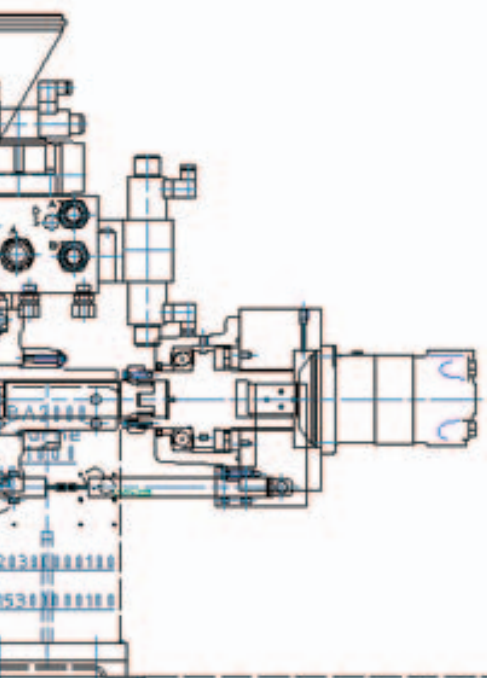
Il est temps...

Vous voulez optimiser comme jamais la productivité de votre processus de conception mécanique 2D ? Il est temps d'évoluer vers AutoCAD Mechanical.

10 bonnes raisons d'évoluer d'AutoCAD vers AutoCAD Mechanical 2009

1. 700 000 pièces et objets normalisés
2. Barre d'outils de dessin avancée pour la fabrication
3. Cotes performantes et intelligentes
4. Outils de détail réutilisables
5. Prise en charge de normes de dessin internationales
6. Nomenclatures et repères associatifs
7. Gestion des calques
8. Lignes cachées
9. Générateurs et calculateurs de composants de machines
10. Echange de données entre systèmes de CAO

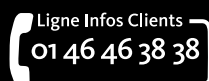
Visitez le site Web
www.autodesk.com/autocadmechanical-productivity pour en savoir plus.



Le Digital Prototyping appliqué à l'industrie manufacturière

Véritable leader sur le marché des logiciels de conception, Autodesk fournit aux entreprises des outils qui les aident à tester leurs idées avant de les concrétiser. En permettant aux principaux acteurs de la fabrication d'accéder à une puissante technologie de Digital Prototyping, Autodesk fait évoluer la manière dont ces fabricants pensent leurs processus de conception et les aide à créer des flux de travail plus productifs. L'approche d'Autodesk en matière de Digital Prototyping est unique car elle est à la fois évolutive, accessible et économique ; elle permet à un éventail plus large de fabricants de bénéficier de ses avantages sans gêner leurs flux de travail existants et elle propose la méthode la plus simple pour créer et gérer un modèle numérique unique dans un environnement de conception pluridisciplinaire.

Autodesk
89 Quai Panhard et Levassor
75013 Paris
France



www.bsa.org



Pour en savoir plus ou acheter

Contactez nos spécialistes dans le monde entier et bénéficiez de leur expertise en matière de produits et de secteurs d'activité. Vous ajouterez ainsi une valeur considérable à l'achat de votre logiciel. Pour acheter AutoCAD Mechanical, contactez un fournisseur de solutions Autodesk agréé ou un revendeur Autodesk agréé. Vous trouverez l'adresse de votre revendeur le plus proche sur le site www.autodesk.fr/revendeurs.

Créez et révisiez des conceptions mécaniques encore plus rapidement grâce à AutoCAD Mechanical. Pour en savoir plus, visitez le site Web www.autodesk.fr/autocadmechanical.

Assistance et services Autodesk

Accélérez vos retours sur investissement et optimisez la productivité grâce à des méthodes d'acquisition inédites, des produits complémentaires, des services de conseil, une assistance technique et des formations, disponibles auprès d'Autodesk et de ses partenaires agréés. Conçus pour vous permettre d'être opérationnel rapidement et de devancer vos concurrents, ces outils vous aident à tirer le meilleur parti de vos logiciels, quel que soit votre secteur d'activité. Pour en savoir plus, visitez le site www.autodesk.fr/support

Autodesk Subscription

Profitez du programme d'abonnement Autodesk Subscription et bénéficiez des avantages d'une productivité accrue, d'une budgétisation prévisible et d'une gestion des licences simplifiée. Grâce à ce programme, recevez toute nouvelle mise à niveau de votre logiciel Autodesk proposée durant la durée de votre abonnement, et bénéficiez des conditions de licence réservées exclusivement aux abonnés. Les ressources communautaires proposées, dont l'assistance Web par des experts techniques d'Autodesk, des formations à votre rythme et l'apprentissage en ligne e-Learning, vous aident à développer vos compétences et font du programme Autodesk Subscription le meilleur moyen d'optimiser vos investissements. Pour en savoir plus, consultez le site www.autodesk.fr/subscription.

*Les produits gratuits sont soumis aux termes et conditions énoncés dans l'accord de licence d'utilisateur final qui accompagne le téléchargement du logiciel.

Image de trancheuse publiée avec l'aimable autorisation de Mastenbroek

Autodesk®

Autodesk, AutoCAD, Autodesk Inventor et Inventor sont des marques déposées ou des marques d'Autodesk, Inc., aux États-Unis et dans d'autres pays. Tous les autres noms de marques, de produits ou appellations commerciales sont la propriété de leurs détenteurs respectifs. Autodesk se réserve le droit de modifier ses offres et les spécifications de ses produits à tout moment, sans avis préalable, et ne peut être tenu pour responsable des erreurs typographiques ou graphiques susceptibles d'apparaître dans le présent document. © 2008 Autodesk, Inc. Tous droits réservés. 00000000000118301